

SO 44021 - Union kryssrør

Beskrivelse

- Kryssrør Messing
- *med reduserende klemring



Med forbehold om konstruksjonsendringer og tekniske endringer. Kan endres uten varsel

GPA Flowsystem A/S

Regnbueveien 9

NO-1405 Langhus

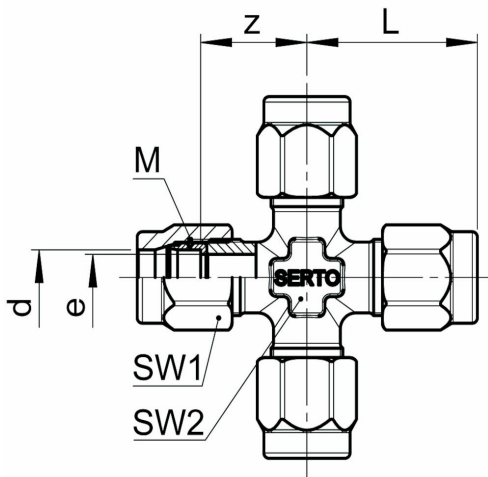
+47 (0)64-85 68 00

info@gpa.no

gpa.no

SO 44021 - Union kryssrør

Teknisk spesifikasjon



Artikkelnr	d	bar	L	z	M	SW1	SW2	e
0184000040	4	125	25.5	18	10 x 1	12	10	3.4
0184000050	5	125	25	19.5	8 x 1	10	10	3.4
0184000060	6	250	25.5	18	10 x 1	12	10	4
0184000080	8	150	28.5	20.5	12 x 1	14	11	6.5
0184000100	10	125	30.5	20.5	14 x 1	17	14	8.5
0184000120	12	100	32.5	21.5	16 x 1	19	14	9
0184000130	13	40	39	26.5	20 x 1,5	24	19	11
0184000140	14	40	39	26.5	20 x 1,5	24	19	12
0184000150	15	40	39	26.5	20 x 1,5	24	19	13
0184000063	6.35	250	25.5	18	10 x 1	12	10	4
0184000095	9.52	125	30.5	20.5	14 x 1	17	14	8
0184000127	12.7	40	39	26.5	20 x 1,5	24	19	11

Med forbehold om konstruksjonsendringer og tekniske endringer. Kan endres uten varsel

GPA Flowsystem A/S

Regnbueveien 9
NO-1405 Langhus
+47 (0)64-85 68 00
info@gpa.no
gpa.no